

K 96 高效斩拌机



K 96 高效斩拌机

赛德曼高效斩拌机-得益于安装8把斩拌刀的刀头和流线型上盖，实现平稳快速地切割和乳化产品。所有赛德曼机器的部件均符合最新的技术发展，有助于提高产品质量。

机器设计

K96的机体几乎完全由实体不锈钢制成。圆弧角边缘设计，表面经过非常精细地抛光，并设计有坡度，使清洁水可以从表面完全排出。嵌入式盖板和带通风的封闭底部可防止污染物和飞溅水进入机器。动态流线型刀盖。刀盖几乎没有任何未切碎的产品残留物。刀具与刀盖、锅体之间的间隙很小。

应用

除生产煮、干、熟香肠外，该机多用途还适用于鲜肉、预切冻肉、熟肉、鱼、蔬菜、肉类替代品植物基蛋白、水果、糖果和其他食品的切碎、混合和乳化。原料温度范围为 -12 °C (10 °F) 至 85 °C

参数

锅体容积：	90升
重量：	1600公斤
提升装置：	手动
电机功率：	
ultra v:	26千瓦/ 35马力
ultra vs:	32千瓦/ 43马力
AC-8：	60千瓦/ 81马力



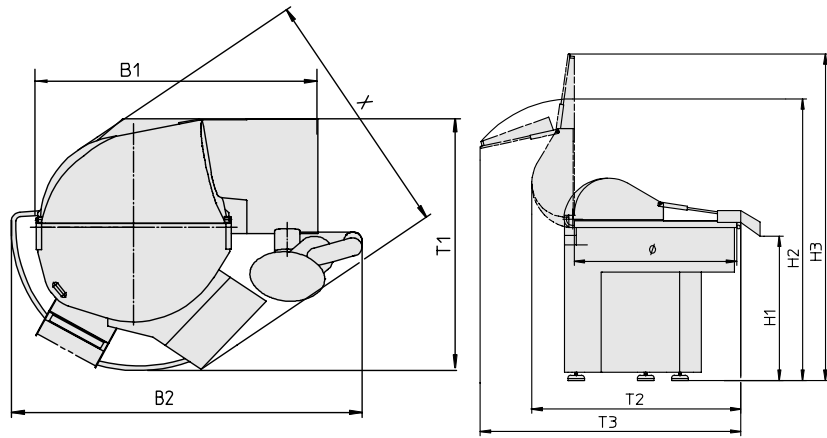
赛德曼机械制造公司

info@seydelmann.com 电话：+49 (0) 711/49 00 90-0 哈德林大街9号
www.seydelmann.com 传真：+49 (0) 711/49 00 90-90 70174 德国斯图加特

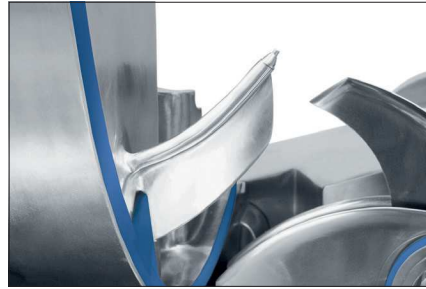
斩拌机·搅拌机·绞肉机
乳化机·生产线

尺寸

- H1 = 890毫米/35.0英寸
- H2 = 1660毫米/ 65.4英寸
- H3 = 2030毫米/80.0英寸
- T1 = 1390毫米/54.7英寸
- T2 = 1590毫米/ 62.6英寸
- T3 = 1950毫米/ 76.8英寸
- B1 = 1700毫米/ 66.9英寸
- B2 = 1950毫米/76.8英寸
- X = 1390毫米/54.7英寸



刀头



温度传感器



可升级至Auto-Command 4000

标准设备

- 通过膝顶开关操作
- 可更换平衡刀头
- 透明隔音盖由特殊塑料制成
- 外置不锈钢控制柜·集成主开关
- 设定温度或工作时间停机
- PT 100温度传感器集成到刮板中
- 隔音降噪
- 轻松提起盖板
- 排水螺丝
- 电动卸载 (出料器)

辅助装置

- 失衡状态控制
- 各种刀头系统
- 最多设定9个温度和运行时间停机
- 电动卸载 (出料器)
- 带有十字开关的操作面板
- 电缆槽
- 无级调速 (仅适用于AC 版本)
- 4档锅盘转速·无级可调 (仅适用于AC 版本)
- 噪音盖锁
- 噪音盖阻尼
- 隔音降噪

控制器：Auto-Command 1000

- 21.5" LED彩色触摸屏
- 不锈钢机箱
- 基于计算机自动控制
- 显示所有技术参数
- 程序控制
- 最多30个程序·每个程序10个步骤
- 最多可设置9个预设时间或温度停机
- 界面友好
- 维护和服务提示

可升级至Auto-Command 2000, 3000, 4000自动控制器

- 24" LED彩色触摸屏
- IP 69防水设计
- 高级配方控制·显示所需原辅料
- 用户管理
- 数据记录
- 生产计划
- 第二工作站·生产区外数据实时显示
- 支持接入MES或ERP系统

电机类型

AC-8

- 6挡无级可调刀速
- 2挡反向搅拌速度
- 2挡锅盘速度
- 变频调速三相电机

Ultra

- 2挡刀速
- 2挡正向搅拌速度
- 选配：2挡反向搅拌速度
- 2挡锅盘速度
- 三相电机驱动系统

赛德曼机械制造公司

info@seydelmann.com 电话：+49 (0) 711/49 00 90-0 哈德林大街9号
www.seydelmann.com 传真：+49 (0) 711/49 00 90-90 70174 德国斯图加特

斩拌机·搅拌机·绞肉机
乳化机·生产线