

Mischer MR 1300



Mischer MR 1300

Seydelmann Mischer sind vielseitig in den unterschiedlichsten Bereichen der Lebensmittelindustrie einsetzbar. Dabei stechen sie durch höchste Qualitätsstandards hervor. In kürzester Zeit erreichen sie eine intensive, stabile und zugleich schonende Mischung sowie eine nahezu restlose Entleerung.

Daten

Trichterinhalt:	1300 Liter
Leistung Mischmotoren:	6,5/8 kW
Mischkapazität:	700 kg
Gewicht:	2400 kg

Maschinendesign

Der Mischer MR 1300 verfügt über einen geschlossenen Maschinenständer. Somit sind sämtliche Leitungen, Schläuche, Zylinder, und weitere Zubehöre in der Maschine integriert. Alle Flächen sind gerundet, mit handwerklicher Präzision poliert und verlaufen abfallend, so dass Wasser leicht ablaufen kann. Flächenbündig eingelassene Abdeckungen am rostfrei konstruierten Maschinenständer und eine geschlossene Ständerunterseite verhindern, dass Wasser ins Innere der Maschine eindringt oder Schmutz an den Öffnungen haften bleibt.

Anwendung

Geeignet für das Mischen von vorzerkleinertem Fleisch und Speck mit Salz, Nitratsalz, Gewürzen oder Hilfsstoffen sowie Wasser oder Eis für die Herstellung von Hamburgern, Hackfleisch, Wurst, Nuggets, Kebab, verschiedenen Rohwurstsorten, Gemüse, Käseprodukten und vielem mehr. Die Maschine lässt sich ideal als Puffer zwischen Produktionsschritten einsetzen. Prozesse können so optimiert und Zeit gespart werden.

System

Die zwei Mischachsen sind mit jeweils einem Motor unabhängig voneinander schaltbar, vorwärts und rückwärts, schnell und langsam laufend. Sie sind standardmäßig mit Paddeln und Teilspirale ausgestattet und ermöglichen so eine schnelle Entleerung. Die Entleerung erfolgt über die hydraulisch betätigten Entleerungskappen.



Maschinenfabrik Seydelmann KG

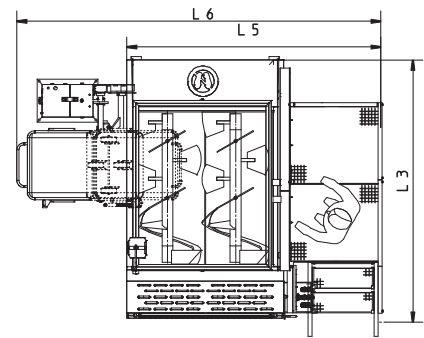
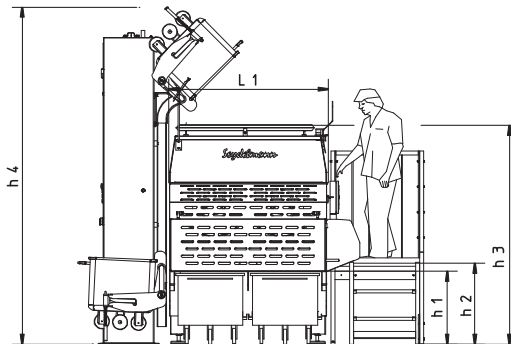
info@seydelmann.com Tel. +49 (0)711 / 49 00 90-0
www.seydelmann.com Fax +49 (0)711 / 49 00 90-90

Hölderlinstraße 9
70174 Stuttgart, Germany

Kutter · Mischer · Wölfe
Feinstzerkleinerer · Produktionslinien

Maße

H1 =	750 mm
H2 =	800 mm
H3 =	2120 mm
H4 =	3320 mm
L1 =	1550 mm
L3 =	2200 mm
L5 =	2500 mm
L6 =	3520 mm



Draufsicht: Trichter



Ausführung mit Mischspiralen



Hydraulische Entleerungskappen

Standardausstattung

- Zwei Mischachsen mit Mischpaddeln und Teilspirale
- Vor- und rückwärtslaufende Mischachsen
- Hydraulische Entleerungskappen
- Schaltwippe
- Eingelassene Abdeckungen
- Arbeitsbühne
- Bedienpult mit Druck- & Drehschalter

Zusatzausstattung

- Mischachsen mit verschiedenen Kombinationen aus Mischpaddeln und Mischspiralen
- Frequenz geregelter Drehstromantrieb
- Kühl- und/oder Kochfunktion
- CIP-Reinigung (Cleaning in Place) und/oder SIP-Reinigung (Sterilize in Place)
- Indirektes Kühlen/Erwärmen via Pillow Plates
- Beladung über Mastbeschickung oder Beladevorrichtung für Großbehälter
- Hydraulische Abdeckung
- Zusätzliche Schaltwippe
- Wägeeinrichtung
- Absaugventil
- Fettanalyse
- Wasser-/Flüssigkeitszugabestutzen
- Schwenkbares Bedienpult
- Zwei-Hand Bedienung

Auto Command Touch 2000

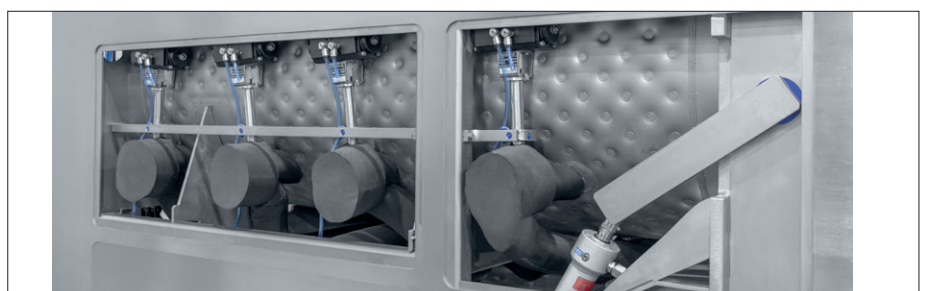
- Digitalanzeige für Gang, Geschwindigkeit, Laufzeit, Temperatur, Uhrzeit
- Abschaltautomatik für Laufzeit und Temperatur
- Anzeige der Wartungs- und Kundendienstintervalle
- Touch-Display vor Staub und Wasser geschützt
- Aufrüstung auf 3000 und 4000 möglich



Auto Command Touch 4000 (optional)



Wägeeinrichtung (optional)



Pillow Plates (optional)