

MR 4700 搅拌机



VMR 4700真空搅拌机配备液氮冷却、CIP清洁装置，出料至两个300升料车中，选配料斗安全框架

MR 4700 搅拌机

赛德曼真空搅拌机可用于食品工业的许多不同领域。以最高质量标准为准。在很短的时间内实现快速、稳定、柔和的混合，以及彻底的排空。

机器设计

MR 4700 搅拌机采用双层机身结构。所有管道、电缆、气缸和其他零件都安装在机器夹层。圆弧角边缘设计，表面经过非常精细地抛光，并设计有坡度，使清洁水可以从表面完全排出。得益于嵌入式盖和不锈钢制成的机架的封闭底部，水无法进入机器，并且可以防止污染。

应用

用于将预切的肉、脂肪、盐、亚硝、香料或添加剂（例如水或冰）混合，生产汉堡、肉糜、香肠、炸鸡块、烤肉串、各种类型的干香肠以及蔬菜、奶酪产品等。该机器非常适用于生产环节之间的缓冲。可以优化过程并节省时间。

参数

料斗容积：	4700升
搅拌电机功率：	18.5/22千瓦 25/30马力
混合能力：	3000公斤
重量：	5350公斤

系统

两个搅拌轴有独立电机驱动，可分别在高速和低速下分别进行正向和反向切换。作为标准配置，搅拌轴配有桨叶和搅拌带组合方式，可实现快速排空。出料板通过液压驱动。



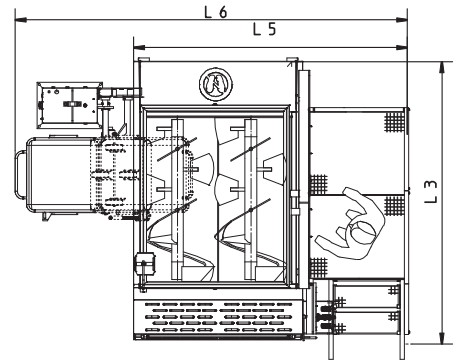
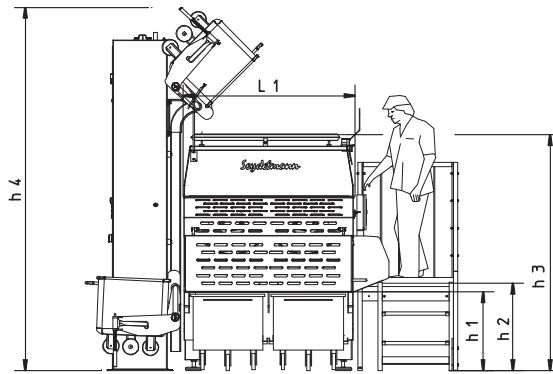
赛德曼机械制造公司

info@seydelmann.com 电话：+49 (0) 711/49 00 90-0 哈德林大街9号
www.seydelmann.com 传真：+49 (0) 711/49 00 90-90 70174 德国斯图加特

斩拌机·搅拌机·绞肉机
乳化机·生产线

尺寸

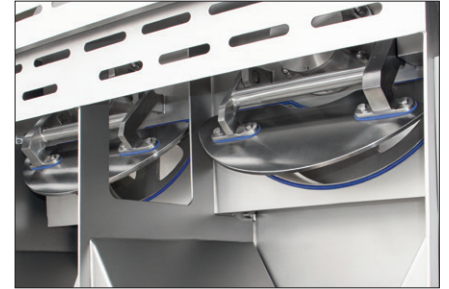
- H1 = 750毫米/29.5英寸
- H2 = 800毫米/31.5英寸
- H3 = 2040毫米/80.3英寸
- H4 = 3320毫米/130.7英寸
- L1 = 1920毫米/75.6英寸
- L3 = 3550毫米/139.8英寸
- L5 = 2800毫米/110.2英寸
- L6 = 3520毫米/138.6英寸



料斗俯视图



搅拌带设计



液压驱动出料门

标准设备

- 两个带有搅拌桨和搅拌带的搅拌轴
- 正反反转搅拌轴
- 液压驱动出料门
- 双层机身结构
- 料斗安全框
- 嵌入式盖板
- 工作平台
- 按钮和旋钮开关的控制面板

辅助装置

- 搅拌桨和搅拌带的不同组合的搅拌轴
- 变频调速三相电机
- 冷却和/或蒸煮功能
- CIP清洗（就地精细）和/或SIP清洗（就地消毒）
- 通过板式换热器间接冷却/加热
- 通过立式提升机或大料斗提升机装载
- 液压驱动上盖
- 额外的料斗安全框架
- 称重单元
- 真空截止阀
- 脂肪分析
- 水/液喷嘴
- 可旋转的控制面板
- 双手操作

Command 2000 触控屏

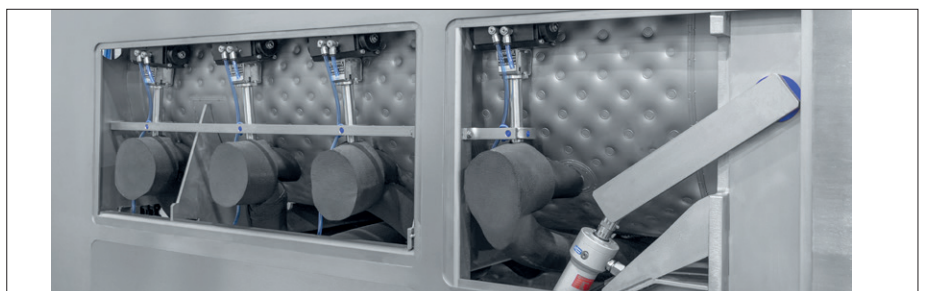
- 数字显示挡位、速度、运行时间、温度、时钟
- 设定温度和运行时间自动停机
- 服务和维护提示
- 触摸屏防尘防水
- 触控屏 可升级到 3000 或 4000 型



Auto Command 4000 触控屏（选配）



称重单元（选配）



板式换热器（选配）

赛德曼机械制造公司

info@seydelmann.com 电话：+49（0）711/49 00 90-0 哈德林大街9号
 www.seydelmann.com 传真：+49（0）711/49 00 90-90 70174 德国斯图加特

斩拌机·搅拌机·绞肉机
 乳化机·生产线