

MRG 1800 搅拌绞肉一体机



MRG 1800 搅拌绞肉一体机

赛德曼搅拌绞肉一体机将搅拌机 and 绞肉机的功能整合在一起。可用于食品工业的许多不同领域。以最高质量标准为准。在很短的时间内实现快速、稳定、柔和的混合，以及彻底的排空。

机器设计

MRG 1800的机架由不锈钢制成，并且完全封闭，因此所有管道，电机和其他零件都集成到了机架中。圆弧角边缘设计，表面经过非常精细地抛光，并设计有坡度，使清水可以从表面完全排出。得益于嵌入式盖和不锈钢制成的机架的封闭底部，水无法进入机器，并且可以防止污染。

应用

用于将预切的肉、脂肪、盐、亚硝、香料或添加剂（例如水或冰）混合，生产汉堡、肉糜、香肠、炸鸡块、烤肉串、各种类型的干香肠以及蔬菜、奶酪产品等。该机器非常适用于生产环节之间的缓冲。可以优化过程并节省时间。

参数

孔板直径：	160mm
混合能力：	400-1200公斤
绞肉电机功率：	18/29千瓦 / 24/39马力
AC-4变频绞肉电机	50千瓦 / 67马力
功率：	
搅拌电机功率：	6,5/8千瓦 / 9/11马力
料斗容积：	1800升
重量：	2250公斤
含提升机的重量：	2550公斤

系统

两个搅拌轴有独立电机驱动，可分别在高速和低速下分别进行正向和反向切换。作为标准配置，搅拌轴配有桨叶和搅拌带组合方式，可实现快速排空。可选择通过绞肉头或液压驱动出料口出料。



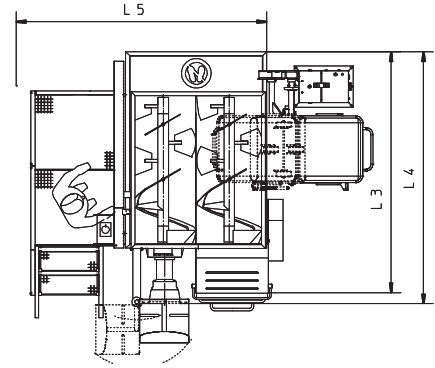
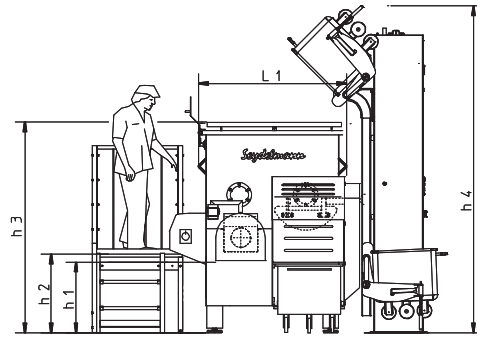
赛德曼机械制造公司

info@seydelmann.com 电话：+49 (0) 711/49 00 90-0 哈德林大街9号
www.seydelmann.com 传真：+49 (0) 711/49 00 90-90 70174 德国斯图加特

斩拌机·搅拌机·绞肉机
乳化机·生产线

尺寸

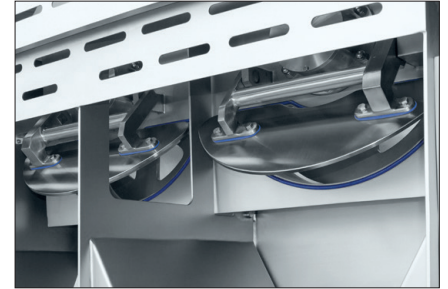
- H1 = 750毫米/29.5英寸
- H2 = 800毫米/31.5英寸
- H3 = 2120毫米/83.5英寸
- H4 = 3320毫米/130.7英寸
- L1 = 1550毫米/ 61.0英寸
- L3 = 2450毫米/96.5英寸
- L4 = 2530毫米/99.6英寸
- L5 = 2550毫米/ 100.4英寸
- L6 = 3520毫米/138.6英寸



料斗俯视图



卡式锁紧装置



液压驱动出料门

标准设备

- 双速绞肉蜗杆
- 绞肉蜗杆正反转
- 标准切割组件
- 两个带有搅拌桨和搅拌带的搅拌轴
- 液压驱动出料门
- 过载保护
- 出料口保护装置
- 料斗安全框
- 卡式锁紧装置
- 嵌入式盖板
- 工作平台
- 按钮和旋钮开关的控制面板

辅助装置

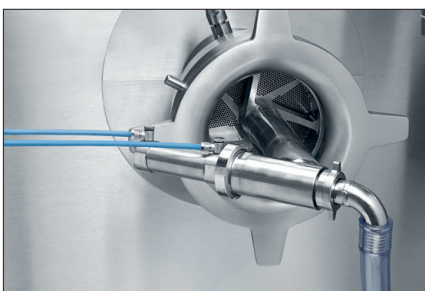
- 冷却和/或蒸煮功能
- 通过枕式换热器间接冷却/加热
- 通过立式提升机或大料斗提升机装载
- 液压驱动上盖
- 称重单元
- 分离装置
- 气动分离装置
- 外置切刀
- 脂肪分析
- 水/液喷嘴
- 出料延长管
- 可旋转的控制面板
- 防堵装置
- 夹持装置
- 蜗杆工具车
- 双手操作

Command 2000 触控屏

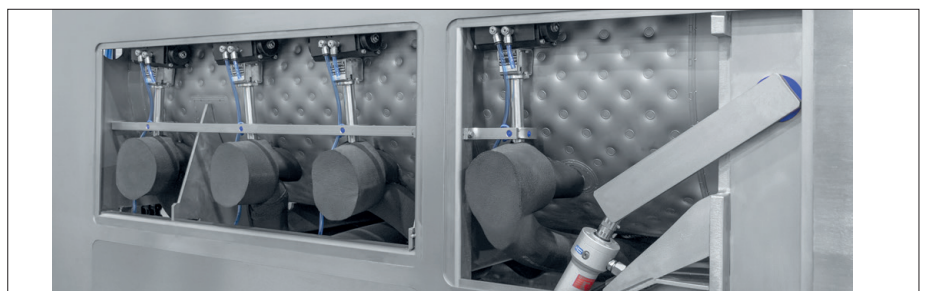
- 数字显示挡位、速度、运行时间、温度、时钟
- 设定温度和运行时间自动停机
- 服务和维护提示
- 触摸屏防尘防水
- 触控屏 可升级到 3000 或 4000 型



Auto Command 4000 触控屏 (选配)



气动分离装置 (选配)



枕式换热器 (选配)

赛德曼机械制造公司

info@seydelmann.com 电话：+49 (0) 711/49 00 90-0 哈德林大街9号
www.seydelmann.com 传真：+49 (0) 711/49 00 90-90 70174 德国斯图加特

斩拌机·搅拌机·绞肉机
乳化机·生产线