

# WD 114 K 标准绞肉机



## WD 114 标准绞肉机

赛德曼高效绞肉机是一款功能强大、坚固耐用的机器，满足在最佳卫生条件下最高品质产品的加工要求。

## WD 114 K 紧凑型

在空间要求较低的情况下，WD 114还可以提供较短的机架，如WD 114K。

## 参数

孔板直径：	114毫米
小时产能：	1000公斤/小时
电机功率：	4,5/6千瓦/ 6/8马力
料斗容积：	45升
重量：	330公斤

## 机器设计

机器具有封闭机身。所有部件都集成在机器内部。电机完全封闭

隔绝潮湿。防水

控制柜内置于机器中。所有表面均经过倒圆，高精度抛光和倾斜设计，因此水可以轻松排出。不锈钢机架中的嵌入式盖和封闭的底部可防止水进入机器或防止灰尘粘在开口上。蜗杆腔、蜗杆以及锁紧螺母或卡式锁紧器也由坚固的不锈钢制成。蜗杆腔采用梯形螺纹，可长期承受严苛使用。

## 应用

适合绞制新鲜、冷冻和熟肉以及肝脏、蔬菜和其他食品。

## 系统

得益于WD 114 K的2速工作蜗杆，可以以第一速度加工新鲜的肉和略冻的肉，以第二速度加工熟食，肝脏，菠菜等。由于其特殊的设计，出口护手装置在投料口上方排成直线地布置得更高。因此，即使较大的肉块也可以快速、轻松地填充。机器快速、强力地切割，每种孔板尺寸和每种材料均具有清晰的切割效果。选配筋膜分离装置，可以提高最终产品质量。



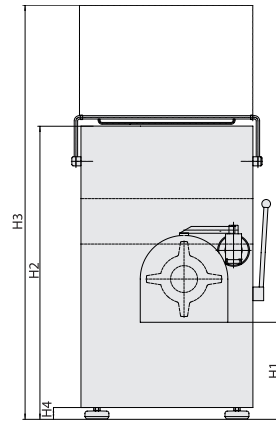
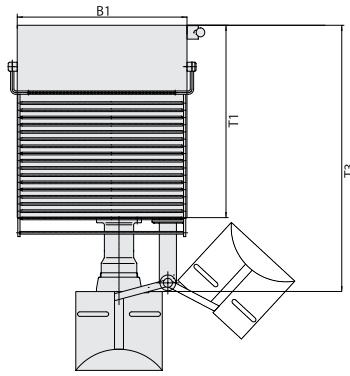
## 赛德曼机械制造公司

info@seydelmann.com 电话：+49 (0) 711/49 00 90-0 哈德林大街9号  
www.seydelmann.com 传真：+49 (0) 711/49 00 90-90 70174 德国斯图加特

斩拌机·搅拌机·绞肉机  
乳化机·生产线

**尺寸**

- H1 = 440毫米/17.3英寸
- H2 = 1050毫米/41.3英寸
- H3 = 1100毫米/ 43.3英寸
- H4 = 50毫米/2.0英寸
- T1 = 660毫米/26.0英寸
- T3 = 890毫米/35.0英寸
- B1 = 580毫米/ 22.9英寸



料斗俯视图



手部保护



卡式锁紧器 (可选)

**标准设备**

- 带手动开关的双速工作蜗杆
- 紧锁螺母
- 蜗杆顶出器
- 标准切割组件
- 嵌入式盖板
- 过载保护

**辅助装置**

- 可拆卸的护手装置
- 卡式锁紧装置
- 出料口保护装置
- 外置切刀
- 分离装置
- 加高地脚，适配BW 200的出口高度
- 脚轮



出料口保护装置 (可选)



外置切刀 (选配)



分离装置 (选配)