

AD 114 自动绞肉机



AD 114 自动绞肉机

赛德曼高效绞肉机是一款功能强大、坚固耐用的机器，满足在最佳卫生条件下最高品质产品的加工要求。

参数

孔板直径：	114毫米
小时产能：	1500公斤/小时
电机功率：	7/9千瓦/ 9/12马力
料斗容积：	100升
重量：	530公斤

机器设计

机器具有封闭机身。所有部件都集成在机器内部。电机完全封闭隔绝潮湿。内置控制柜。光滑边角，经过高精度抛光，斜面设计，清洗水可轻易排出。不锈钢机架中的嵌入式盖和封闭的底部可防止水进入机器或防止灰尘粘在开口上。蜗杆腔、蜗杆以及锁紧螺母或卡式锁紧器也由坚固的不锈钢制成。蜗杆腔采用梯形螺纹，可长期承受严苛使用。

应用

适合绞制新鲜、冷冻和熟肉以及肝脏、蔬菜和其他食品。

系统

得益于AD 114的2速工作蜗杆和圆锥形送料蜗杆，可以加工鲜肉、略冻的肉以及熟肉、内脏、蔬菜等。|锥形送料蜗杆可处理大块肉，并可安全地将它们运送到工作螺杆，而不会造成堆积。安全格栅与电机电气联动，手无法接近运行中的送料蜗杆。机器快速、强力地切割，不同原料在不同孔板下都有清晰的切割效果。选配筋膜分离装置，可以提高最终产品质量。



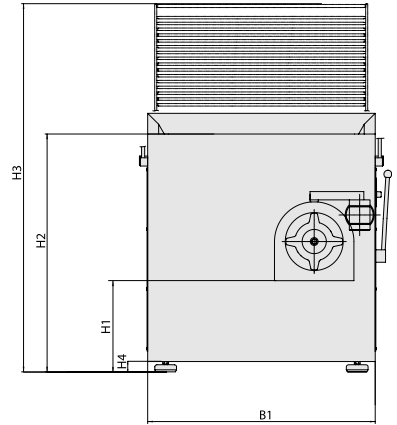
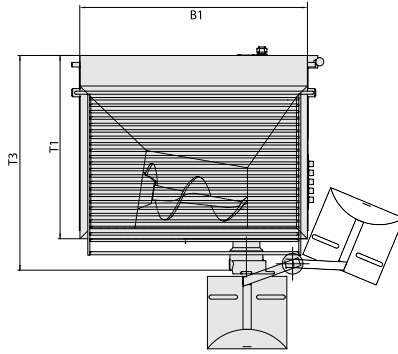
赛德曼机械制造公司

info@seydelmann.com 电话：+49 (0) 711/49 00 90-0 哈德林大街9号
www.seydelmann.com 传真：+49 (0) 711/49 00 90-90 70174 德国斯图加特

斩拌机·搅拌机·绞肉机
乳化机·生产线

尺寸

- H1 = 430毫米/17.0英寸
- H2 = 1100毫米/ 43.3英寸
- H3 = 1161-1216毫米/
45.7-47.9英寸
- H4 = 50毫米/2.0英寸
- T1 = 690毫米/ 27.2英寸
- T3 = 840毫米/33.1英寸
- B1 = 900毫米/35.4英寸



料斗俯视图



控制面板



卡式锁紧器 (可选)

标准设备

- 带手动开关的双速工作蜗杆
- 锥形送料蜗杆
- 紧锁螺母
- 蜗杆顶出器
- 标准切割组件
- 嵌入式盖板
- 过载保护

辅助装置

- 送料蜗杆反转
- 卡式锁紧装置
- 出料口保护装置
- 外置切刀
- 分离装置
- 气动分离装置
- 加高地脚·适配BW 200的出口高度
- 脚轮



出料口保护装置 (可选)



外置切刀 (选配)



分离装置 (选配)