

AU 200 自动绞肉机



AU 200 自动绞肉机

赛德曼自动绞肉机是一款功能强大、坚固耐用的机器，满足在最佳卫生条件下最高品质产品的加工要求。

参数

孔板直径：	200 mm
小时产能：	高达14000公斤/小时
电机功率：	34/52千瓦/ 46/70马力
AC-6变频电机功率：	80千瓦/ 107马力
料斗容积：	400升
重量：	1600公斤
含提升机的重量：	1900公斤

机器设计

机身由不锈钢制成，完全封闭，所有管路、电机和其他零件都集成到了机器中。圆弧角边缘设计，表面经过非常精细地抛光，并设计有坡度，使清洁水可以从表面完全排出。得益于嵌入式盖和不锈钢制成的机架的封闭底部，水无法进入机器，并且可以防止污染。

灵活加载

除了通过集成的液压提升机或立式提升机进行加载外，还可以通过爬坡传送带或螺旋输送机进行加载。批次容积较大时，还可以使用大料斗的装载设备。根据要求，传送带可以配备金属探测器。

应用

特别适用于从-18°C到85°C (0°F到185°F) 的鲜肉、预切冻肉、熟肉、鱼、蔬菜、水果和其他食物的切割。

系统

采用圆锥形的送料蜗杆，AU 200 自动绞肉机可以切割新鲜、熟肉、预切冻肉，以及大块的肉或脂肪。工作蜗杆和送料蜗杆的矩形排列可实现最大效率。借助变频驱动器可预设六种速度，以适应加工任何材料，并保证最佳切割效果。送料螺杆和工作蜗杆均采用变频驱动控制。送料蜗杆根据工作蜗杆的负载来调节速度。



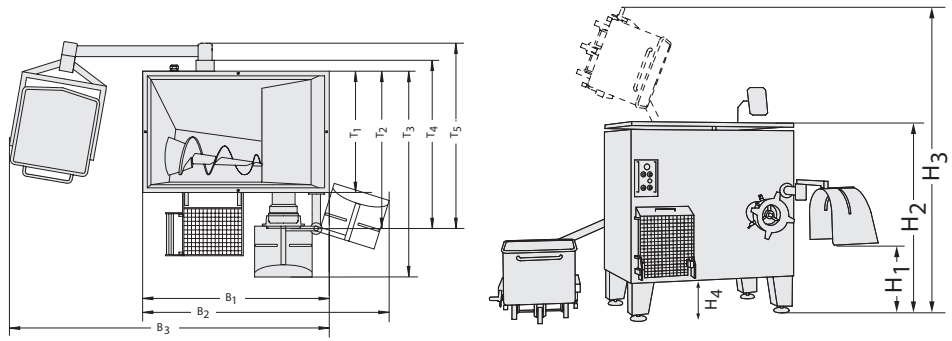
赛德曼机械制造公司

info@seydelmann.com 电话：+49 (0) 711/49 00 90-0 哈德林大街9号
www.seydelmann.com 传真：+49 (0) 711/49 00 90-90 70174 德国斯图加特

斩拌机·搅拌机·绞肉机
乳化机·生产线

尺寸 (BW 200)

- H1 = 750毫米/29.5英寸
- H2 = 1789毫米/70.4英寸
- H3 = 2975毫米/117.1英寸
- H4 = 350毫米/13.8英寸
- T1 = 1056毫米/41.6英寸
- T2 = 1460毫米/ 57.5英寸
- T3 = 1885毫米/74.2英寸
- T4 = 1553毫米/61.1英寸
- T5 = 1699毫米/66.9英寸
- B1 = 1626毫米/ 64.0英寸
- B2 = 2219毫米/87.4英寸
- B3 = 2849毫米/112.2英寸



料斗俯视图



卡式锁紧装置



料位传感器 (选配)

标准设备

- 两速工作蜗杆 · 三速送料蜗杆
- 锥形送料蜗杆
- 标准切割组件
- 过载保护
- 出料口保护装置
- 料斗安全框
- 卡式锁紧装置
- 蜗杆顶出器
- 按钮和旋钮开关的控制面板
- 嵌入式盖板

辅助装置

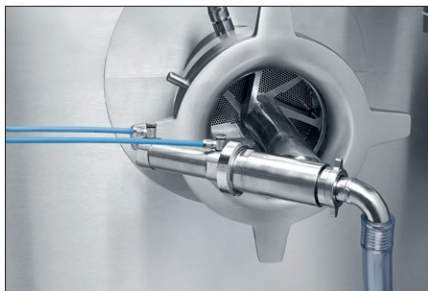
- 六速变频工作蜗杆 · 四速变频工作蜗杆
- 送料蜗杆反转
- 集成液压提升机或立式提升机
- 交流无级变频驱动器和Command 700 W 控制器
- 外置切刀
- 分离装置
- 液压蜗杆顶出器
- 气动分离装置
- 脂肪分析：NIR近红外分析/ X射线分析
- 激光料位传感器
- 出料延长管
- 夹持装置
- 可旋转的控制面板
- 双手操作清洁
- 防堵装置
- 外置不锈钢控制柜 · 带电源开关
- 蜗杆工具车
- 工作平台
- 可选配不同容量料斗 (800/1000 l)

控制器：Command 700 W

- 主驱动和送料驱动无级调速 · 可预设速度
- 数字显示速度、时间、电流消耗
- 不锈钢防水机箱
- 机身或壁挂安装
- 故障显示
- 维护和保养周期提示



Command 700 W (AC-6 无级变频驱动)



气动分离装置 (选配)



分离装置 (选配)

赛德曼机械制造公司

info@seydelmann.com 电话：+49 (0) 711/49 00 90-0 哈德林大街9号
www.seydelmann.com 传真：+49 (0) 711/49 00 90-90 70174 德国斯图加特

斩拌机·搅拌机·绞肉机
乳化机·生产线