

KK 144 C 真空乳化机



KK 144 C 真空乳化机

赛德曼乳化机采用特有的多孔板切割系统，是加工精细乳化物和生产优质乳化肠的最佳选择。

KK 144 C 真空乳化机可以选择使用或不使用真空功能。真空模式下，对切割区域进行抽真空。在切割乳化过程中持续排除产品中的气体。真空度可以在控制系统中进行设定。

参数

孔板直径：	140毫米
小时产能：	2-9吨/小时 4409-19842磅/小时
电机功率：AC-6	90千瓦/ 121马力
料斗容积：	185、270、550升
重量：	
185升料斗容积：	1200公斤/ 2646磅
270升料斗容积：	1200公斤/ 2646磅
550升料斗容积：	1250公斤/ 2756磅

集成真空泵

机器设计

KK 144 C 真空乳化机的机身采用不锈钢材质，封闭式设计，所有管线、电机等配件均位于机身内部。采用圆弧边角设计，表面经过非常精细地抛光，并设计有坡度，使清洁水可以从表面完全排出。得益于采用嵌入式盖和底部封闭的不锈钢机身，水无法进入机器，防止污染。

真空系统的优势

更高的蛋白质提取
促进香料释放
延长保质期
颜色持久
产品结构紧凑、稳定，节省包材
肉糜紧实，更易于切割
乳化更细腻
产品中无气室

应用

预切产品的精细乳化。里昂香肠、维也纳香肠等蒸煮乳化肠。猎人香肠、啤酒肠等颗粒乳化肠。高品质肝肠的加工。KK 144 C 真空乳化机的扩展应用还包括：婴儿食品、奶酪制品、宠物食品等。

先进的切割系统

非接触式系统
产品中无肉磨损
无摩擦热：产品温升低
长久耐用，低成本
精细乳化
尽可能高的蛋白析出
同时满足生产颗粒型乳化产品



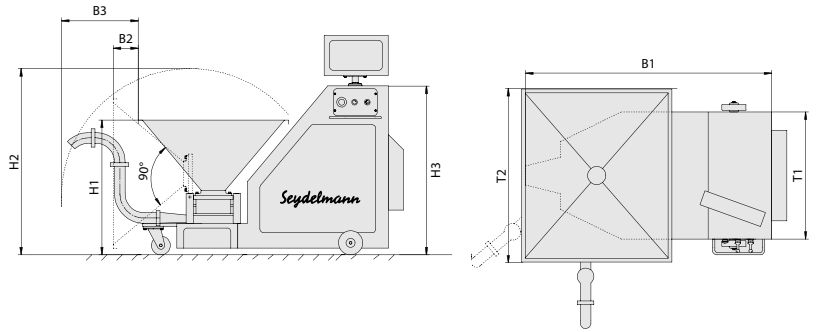
赛德曼机械制造公司

info@seydelmann.com 电话：+49 (0) 711/49 00 90-0 哈德林大街9号
www.seydelmann.com 传真：+49 (0) 711/49 00 90-90 70174 德国斯图加特

斩拌机·搅拌机·绞肉机
乳化机·生产线

尺寸

	185升	270升	550公升
H1	= 892毫米/35.1英寸	962毫米/37.9英寸	1408毫米/55.4英寸
H2	= 1233毫米/48.5英寸	1233毫米/48.5英寸	1620毫米/63.8英寸
H3	= 1150毫米/ 45.3英寸	1313毫米/51.7英寸	1150毫米/ 45.3英寸
T1	= 840毫米/33.1英寸	840毫米/33.1英寸	840毫米/33.1英寸
T2	= 1145毫米/45.1英寸	1285毫米/50.6英寸	1060毫米/ 41.7英寸
B1	= 1786毫米/70.3英寸	1845毫米/72.6英寸	1816毫米/71.5英寸
B2	= 169毫米/6.7英寸	210毫米/8.3英寸	60毫米/2.3英寸
B3	= 507毫米/20.0英寸	520毫米/20.5英寸	710毫米/27.9英寸



切割系统



调节阀



料位传感器 (选配)

标准设备

- 3件、5件或7件切割组件
- 过载保护
- PT 100温度控制
- 切割性能调节阀
- 坚固且符合人体工程学的十字开关
- 可移动脚轮
- 嵌入式盖板
- 温度控制调节阀

选配装置

- 液位传感器：探测料斗内的料位，控制前端供料
- 其它可选料斗尺寸 (270升/550升)
- 工具架车
- 管道供料，取代料斗
- 移动式立式提升机，适配BW 200或BW 300标准料车
- 设定温度停机
- 氮气注入阀
- 远程控制与维护
- 中央自动润滑系统

系统

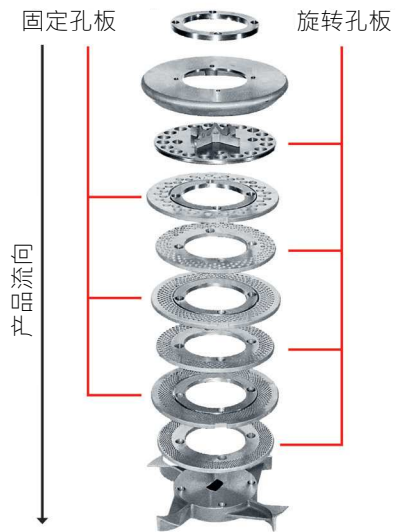
经过预混合的产品被吸入通过专门开发的垂直排列的孔板切割系统。经过多重切割。多重孔板彼此之间保持最小距离，但没有实际接触，不会产生金属摩擦。因此，完全避免金属磨损污染产品的风险，并大大延长孔板的使用寿命。切割过程产生的温升很小。单位时间更高的切割频率，更高的蛋白提取率，从而生产出更细、更均匀的乳化脂。

Auto-Command 2000 自动控制器

- 操作界面友好
- 切割板转速、初始温度、时间的数字显示
- 真空度的显示
- 程序显示
- 根据程序显示要安装的切割孔板
- 产品温度的显示
- 料位显示 (可选)
- 数据记录
- 设定温度停机
- 维护和保养周期提示
- 故障显示
- 不锈钢腔室
- 基于Windows 控制系统
- 17.3 "触摸屏



Auto-Command 2000



非接触式孔板系统·适用于加工精细乳化物

赛德曼机械制造公司

info@seydelmann.com 电话：+49 (0) 711/49 00 90-0 哈德林大街9号
www.seydelmann.com 传真：+49 (0) 711/49 00 90-90 70174 德国斯图加特

斩拌机·搅拌机·绞肉机
乳化机·生产线