

# KK 254 C 真空乳化机



## KK 254 C 真空乳化机

赛德曼乳化机采用特有的多孔板切割系统，是加工精细乳化物和生产优质乳化肠的最佳选择。

KK 254 C 真空乳化机可以选择使用或不使用真空功能。真空模式下，对切割区域进行抽真空。在切割乳化过程中持续排除产品中的气体。真空度可以在控制系统中进行设定。

## 参数

孔板直径：	250毫米
小时产能：	5-15 吨/小时
电机功率：	
AC-6：	140千瓦 (187马力)
AC-6 V：	最大 200千瓦/ 268 马力
料斗容积：	220、550、900 升
重量：	
220升料斗容积：	1600/1900 公斤
550升料斗容积：	1650/1950 公斤
900升料斗容积：	1900/2200公斤
集成真空泵	

## 机器设计

KK 254 C 真空乳化机的机身采用不锈钢材质，封闭式设计，所有管线、电机等配件均位于机身内部。采用圆弧边角设计，表面经过非常精细地抛光，并设计有坡度，使清洁水可以从表面完全排出。得益于采用嵌入式盖和底部封闭的不锈钢机身，水无法进入机器，防止污染。

## 真空系统的优势

更高的蛋白质提取
提高粘合力，增加水分吸收
延长保质期
颜色持久
产品结构紧凑、稳定，节省包材
肉糜紧实，更易于切割
乳化更细腻
产品中无有气室

## 应用

预切原料的精细乳化。里昂香肠、维也纳香肠等蒸煮乳化肠。猎人香肠、啤酒肠等颗粒乳化肠。高品质肝肠的加工。KK 254 C 真空乳化机的扩展应用还包括：婴儿食品、奶酪制品、宠物食品等。

## 先进的切割系统

非接触式系统
产品中无肉磨损
无摩擦热：产品温升低
长久耐用，低成本
精细乳化
尽可能高的蛋白析出
同时满足生产颗粒型乳化产品



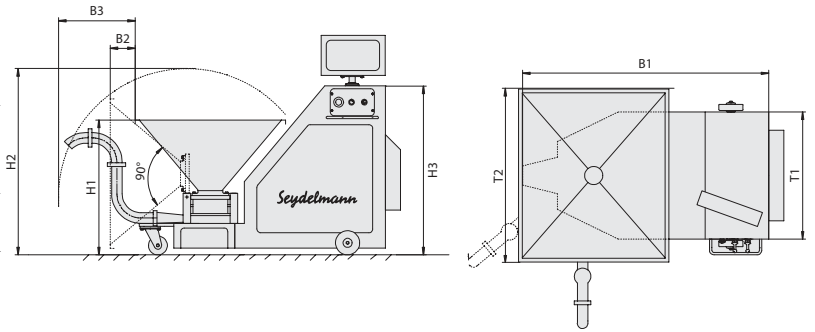
## 赛德曼机械制造公司

info@seydelmann.com 电话：+49 (0) 711/49 00 90-0 哈德林大街9号  
www.seydelmann.com 传真：+49 (0) 711/49 00 90-90 70174 德国斯图加特

斩拌机·搅拌机·绞肉机  
乳化机·生产线

尺寸

	220 升	550 升	900 升
H1 =	1260毫米/49.6英寸	1606毫米/63.2英寸	1750毫米/68.9英寸
H2 =	1575毫米/62.0英寸	1815毫米/71.5英寸	2050毫米/80.7英寸
H3 =	1490毫米/58.7英寸	1490毫米/58.7英寸	1490毫米/58.7英寸
T1 =	1000毫米/39.4英寸	1000毫米/39.4英寸	1000毫米/39.4英寸
T2 =	1060毫米/41.7英寸	1060毫米/41.7英寸	1250毫米/49.2英寸
B1 =	2203毫米/86.7英寸	2203毫米/86.7英寸	2291毫米/90.2英寸
B2 =	530毫米/20.9英寸	810毫米/31.9英寸	900毫米/35.4英寸
B3 =	675毫米/26.6英寸	930毫米/36.6英寸	1030毫米/40.6英寸



切割系统



调节阀



料位传感器 (选配)

标准设备

- 3件、5件或7件切割组件
- 过载保护
- PT 100温度控制
- 切割性能调节阀
- 坚固且符合人体工程学的十字开关
- 可移动脚轮
- 嵌入式盖板
- 温度控制调节阀

选配装置

- 液位传感器：探测料斗内的料位，控制前端供料
- 其它可选料斗尺寸 ( 550升/900升 )
- 工具架车
- 管道供料，取代料斗
- 移动式立式提升机，适配BW 200或BW 300标准料车
- 设定温度停机
- 氮气注入阀
- 远程控制与维护
- 中央自动润滑系统

系统

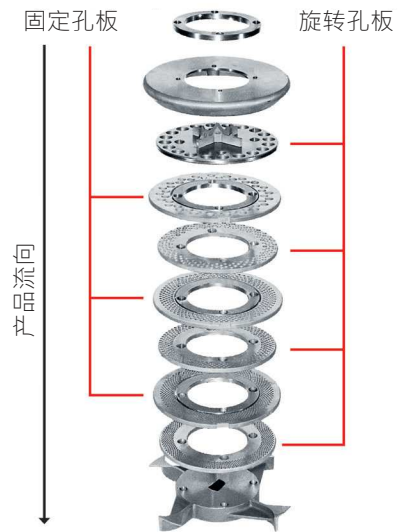
经过预混合的产品被吸入通过专门开发的垂直排列的孔板切割系统。经过多重切割。多重孔板彼此之间保持最小距离，但没有实际接触，不会产生金属摩擦。因此，完全避免金属磨损污染产品的风险，并大大延长孔板的使用寿命。切割过程产生的温升很小。单位时间更高的切割频率，更高的蛋白提取率，从而生产出更细、更均匀的乳化脂。

控制器：AutoCommand 500

- 用户友好·逻辑化设计
- 显示转速、温度和运行时间
- 显示真空度
- 显示当前设定值
- 10个可自定义的设定值
- 显示产品温度
- 显示产品料位 ( 选配 )
- 设定温度自动停机
- 显示维护和服务提醒
- 故障及报警提示
- 不锈钢外壳
- 15.6英寸触摸屏
- AutoCommand 2000 自动控制器 ( 选配 )



Auto-Command 500



非接触式孔板系统·适用于加工精细乳化物

赛德曼机械制造公司

info@seydelmann.com 电话：+49 ( 0 ) 711/49 00 90-0 哈德林大街9号  
www.seydelmann.com 传真：+49 ( 0 ) 711/49 00 90-90 70174 德国斯图加特

斩拌机·搅拌机·绞肉机  
乳化机·生产线