

# AE 130-3自动绞肉机



## AE 130-3自动绞肉机

赛德曼自动绞肉机是一款功能强大、坚固耐用的机器，满足在最佳卫生条件下最高品质产品的加工要求。

## 机器设计

机器具有封闭机身。所有部件都集成在机器内部。电机完全封闭隔绝潮湿。内置控制柜。光滑边角，经过高精度抛光，斜面设计，清洗水可轻易排出。不锈钢机架中的嵌入式盖和封闭的底部可防止水进入机器或防止灰尘粘在开口上。蜗杆腔、蜗杆以及锁紧螺母或卡式锁紧器也由坚固的不锈钢制成。蜗杆腔采用梯形螺纹，可长期承受严苛使用。

## 应用

特别适用于绞制新鲜、冷冻、熟肉、内脏、蔬菜和其他食品，原料温度范围：-18°C至85°C (25°F至185°F)。

## 系统

得益于AE130-3的锥形送料螺杆和双速工作螺杆，可轻松加工新鲜、预煮、微冻、预切冷冻的肉、肝、菠菜等。

锥形送料螺杆可处理大块肉，并可安全地将它们运送到工作螺杆，而不会造成堆积。安全格栅与电机电气联动，手无法接近运行中的送料蜗杆。机器快速、强力地切割，不同原料在不同孔板下都有清晰的切割效果。选配筋腱分离装置，可以提高最终产品质量。

## 参数

孔板直径：	130毫米
小时产能：	3500 公斤/小时
电机功率：	14/18千瓦/ 19/24马力
AC-6变频电机功率：	30千瓦/ 40马力
料斗容积：	300升
重量：	980公斤
含提升机的重量：	1300公斤



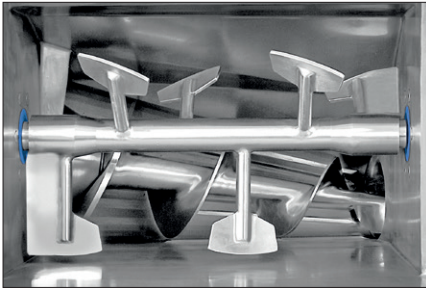
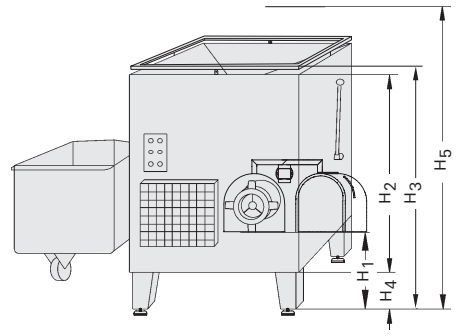
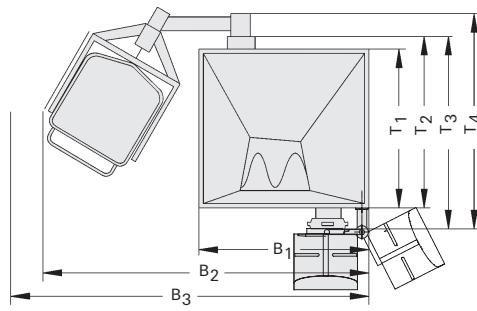
## 赛德曼机械制造公司

info@seydelmann.com 电话：+49 (0) 711/49 00 90-0 哈德林大街9号  
www.seydelmann.com 传真：+49 (0) 711/49 00 90-90 70174 德国斯图加特

斩拌机·搅拌机·绞肉机  
乳化机·生产线

尺寸

- H1 = 750毫米/29.5英寸
- H2 = 1390毫米/54.7英寸
- H3 = 1780毫米/70.1英寸
- H4 = 350毫米/13.8英寸
- H5 = 3050毫米/120.1英寸
- T1 = 1100毫米/ 43.3英寸
- T2 = 1200毫米/ 47.2英寸
- T3 = 1340毫米/ 52.8英寸
- T4 = 1500毫米/59.1英寸
- B1 = 1200毫米/ 47.2英寸
- B2 = 2350毫米/92.5英寸
- B3 = 2850毫米/ 112.2英寸



料斗俯视图



控制面板



出料口保护装置

标准设备

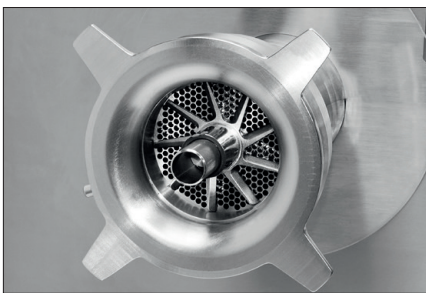
- 带手动开关的双速工作蜗杆
- 锥形送料蜗杆
- 卡式锁紧装置
- 蜗杆顶出器
- 标准切割组件
- 出料口保护装置
- 料斗安全框
- 嵌入式盖板
- 过载保护

辅助装置

- 送料蜗杆反转
- 集成液压提升机或立式提升机
- 交流无级变频驱动器和Command 700 W 控制器
- 双手操作
- 夹持装置
- 外置切刀
- 分离装置
- 气动分离装置
- 料位传感器
- 出料延长管
- 加高地脚：适配BW 200的出口高度
- 蜗杆工具车
- 分离转鼓



卡式锁紧装置



外置切刀 ( 选配 )



分离装置 ( 选配 )